

SCHEDA TECNICA
DATA SHEET

Penelope

BED GROUP



FINITURE DISPONIBILI | AVAILABLE FINISHES

FINITURE STRUTTURA E CASSETTI

Structure and drawers finishes

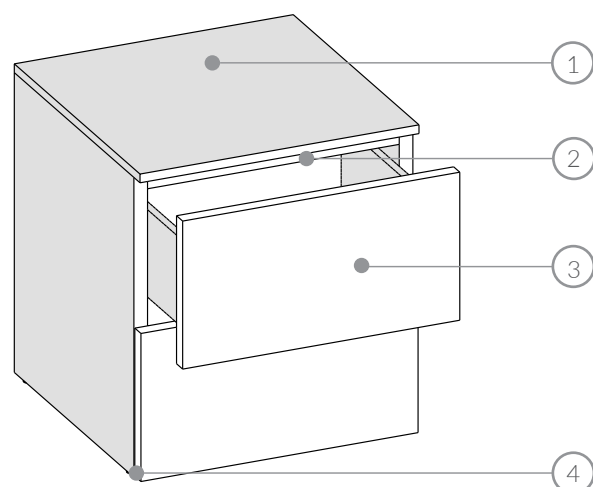
K100	MELAMINICO BASE BASIC MELAMINE
K122	MELAMINICO PLUS PLUS MELAMINE
K151	LACCATO OPACO MATT LACQUERED
K700	LACCATO LUCIDO GLOSSY LACQUERED
K703	ESSENZA BASE BASIC VENEERED
K704	ESSENZA PLUS PLUS VENEERED

FINITURE ACCESSORI (TOP, FIANCHI, BASAMENTI, MENSOLE, VASSOI)

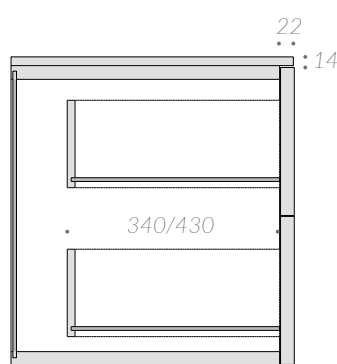
Accessories finishes (Top, Sides, Baseboards, Shelves, Trays)

K100	MELAMINICO BASE BASIC MELAMINE
K122	MELAMINICO PLUS PLUS MELAMINE
K151	LACCATO OPACO MATT LACQUERED
K703	ESSENZA BASE BASIC VENEERED
K704	ESSENZA PLUS PLUS VENEERED

CARATTERISTICHE TECNICHE | TECHNICAL CHARACTERISTICS



SEZIONE | SECTION



STRUTTURA | STRUCTURE

- ① **TOP OPZIONALE SP. 14 mm | OPTIONAL UPPER TOP TH. 14 mm**
Top di finitura superiore opzionale. Il top della finitura scelta andrà posizionato in appoggio al di sopra degli elementi Penelope e a chiusura di uno o più box.
Finishing top as an optional. The top of the chosen finish will be positioned on top of the Penelope elements to close one or more boxes.
- ② **STRUTTURA BOX PENELOPE SP. 22 mm | PENELOPE STRUCTURE TH. 22 mm**
Pannelli di particelle di legno di classe Carb2 a basso contenuto di formaldeide. La struttura è caratterizzata da pannelli sp. 22 mm e schiena tecnica sp. 4 mm.
Carb2 class particle board panels with low formaldehyde content. The structure is characterized by panels th. 22 mm and technical back panel th. 4 mm..
- ③ **FRONTALE CASSETTO SP. 22 mm | DRAWER FRONT TH. 22 mm**
Pannelli di particelle di legno di classe Carb2 a basso contenuto di formaldeide. I cassetti sono forniti di serie di push-to-open ed estrazione parziale. E' possibile richiedere guide ad estrazione totale e chiusura Soft closing oltre all'utilizzo di maniglie esterne.
Carb2 class particle board panels with low formaldehyde content. Drawers are equipped with push-to-open and partial extraction as standard. Full extraction and soft closing in addition to the use of external handle as optional.
- ④ **PIEDINI REGOLABILI | ADJUSTABLE LEGS**
Gli elementi Penelope sono sempre forniti di piedini regolabili - 0mm; + 12 mm. Nel caso di elementi in appoggio su basamenti, i piedini saranno sostituiti con piedini in gomma antiscivolo.
Penelope elements are always equipped with adjustable feet - 0mm; + 12 mm. In case of elements lean on base board, feet will be replaced with non-slip rubber feet.

SPECIFICHE TECNICHE | TECHNICAL FOCUS

GUIDE | DRAWER SLIDES

Cassetti dotati di guide push-to-open estrazione parziale di serie. Estrazione totale e soft closign opzionale con maggiorazione.

Drawers equipped with push-to-open partial extraction rails as standard. Full extraction and soft closing as an optional with surcharge.

GIROCASSETTO prof. 340/440 mm | INTERNAL DRAWERS SIDES

Sponde laterali realizzate con pannelli in particelle legno sp. 12,5 in finitura tessuto grigio. Fondo in mdf sp. 6 mm grigio.

Side rails made with panels in wood particles th. 12.5 in grey fabric finish. Bottom in mdf th. 6 mm grey.

SISTEMA MODULARE COMPONIBILE | MODULAR SYSTEM

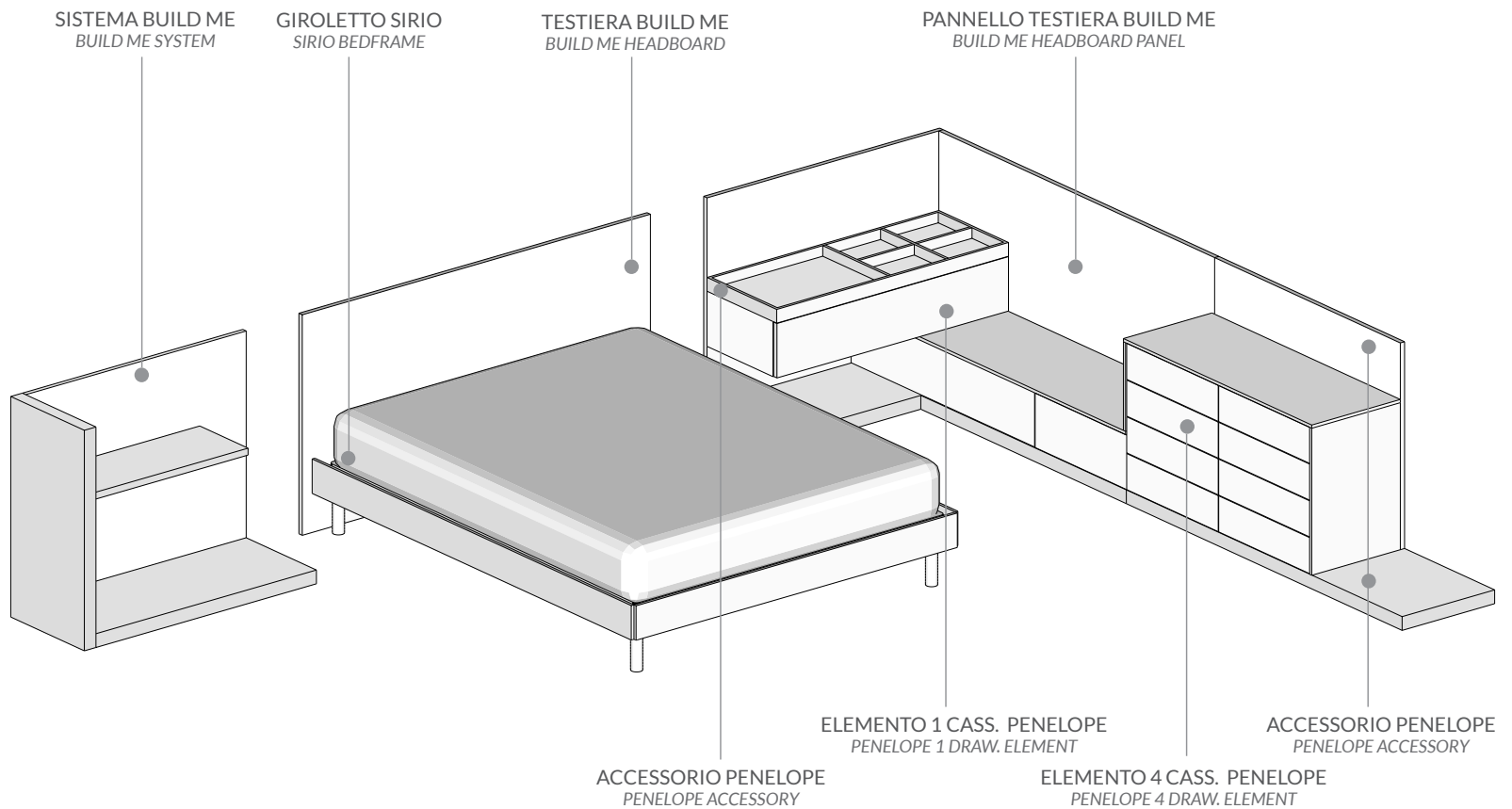
Il gruppo Penelope rappresenta il gruppo letto componibile il quale, attraverso l'utilizzo di elementi "base" cassettiera nelle varie dimensioni e configurazioni ed accessori specifici quali fianchi, top, basamenti, pannelli schiena mensole e vassoi, permettono al cliente di sviluppare composizioni libere ed infinite.

Penelope bed set represents the modular bed group which, through the use of "basic" chest of drawers available in various sizes and configurations and specific accessories such as sides, tops, bases, back panels, shelves and trays, allow the customer to develop free compositions and infinite configurations.

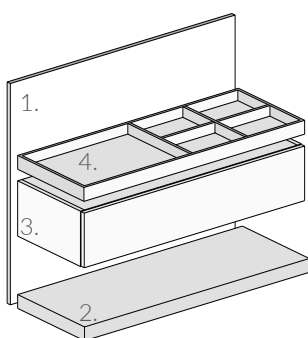
ESEMPIO DI COMPONENTABILITÀ | MODULARITY EXAMPLE

Gli elementi e gli accessori del gruppo letto Penelope possono essere liberamente utilizzati per lo sviluppo di composizioni notte. Per questo il gruppo letto Penelope si differenzia dagli altri gruppi letto in quanto vero e proprio "sistema" modulare per composizioni zona notte. Gli elementi base e gli accessori possono essere liberamente utilizzati con tutti i letti della Night Collection ma trovano una connessione diretta con il sistema Build Me con il quale condivide alcuni accessori. In basso un esempio di composizione mista - Sistema build Me, giroletto Sirio e gruppo letto Penelope.

The elements and accessories of the Penelope bed group can be freely used for the development of night compositions. For this reason the Penelope bed group differs from the other bed groups in that it is a real modular "system" for sleeping area compositions. The basic elements and accessories can be freely used with all the beds in the Night Collection but find a direct connection with the Build Me system with which it shares some accessories. Below is an example of a mixed composition - Build Me system, Sirio bed frame and Penelope bed group.

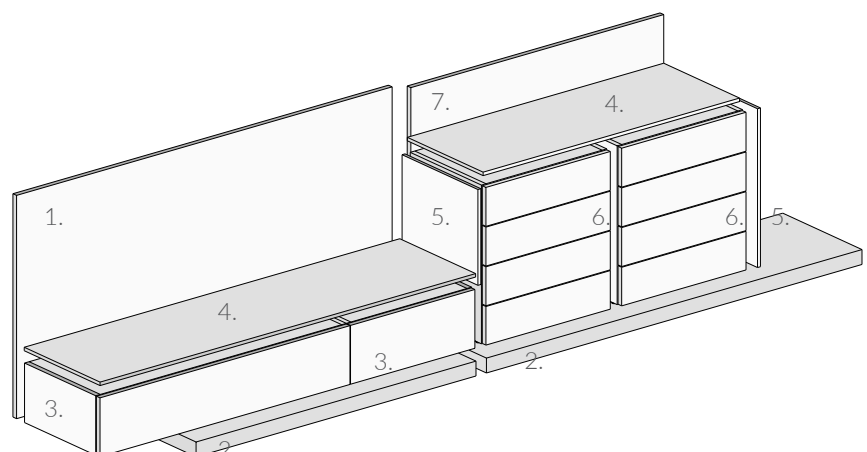


Componibilità TESTIERA BUILD ME+PENELOPE
BUILD EM HEADBOARD + PENELOPE ELEMENT



1. Pannello testiera - Build Me
2. Basamento - Build Me
3. Elemento 1 cassetto sospeso - Penelope
4. Accessorio vassoio top - Penelope

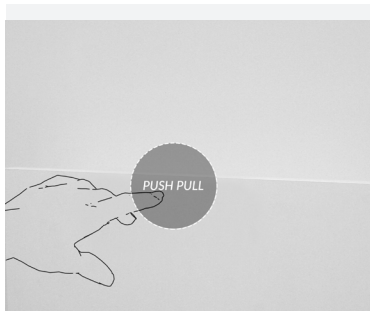
Componibilità TESTIERA BUILD ME+PENELOPE
BUILD EM HEADBOARD + PENELOPE ELEMENT



1. Pannello testiera - Build Me
2. Basamento - Build Me / Penelope
3. Elemento 1 cassetto - Penelope
4. Accessorio top - Penelope
5. Accessorio fianco - Penelope
6. Elemento 4 cassetti - Penelope
7. Accessorio pannello schiena - Penelope

1. Headboard - Build Me
2. Baseboard - Build Me / Penelope
3. Element 1 drawer - Penelope
4. Top accessory - Penelope
5. Side accessory - Penelope
6. Element 4 drawers - Penelope
7. Back panel accessory - Penelope

MANIGLIE DISPONIBILI | AVAILABLE HANDLES



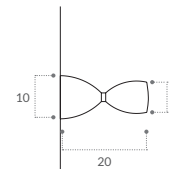
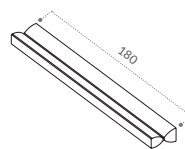
PUSH PULL



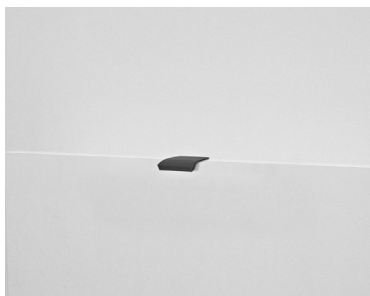
CLEPSYDRA

L.	Cod.	Prezzo Price
180	MKCLE	/

Finiture: alluminio satinato
Finishes: Brushed aluminium



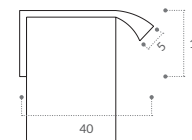
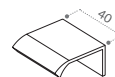
Posizione: orizzontale
Position: horizontal



RIF

L.	Cod.	Prezzo Price
40	MKRIF	/

Finiture: Nero spazzolato
Finishes: Brushed black



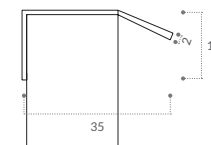
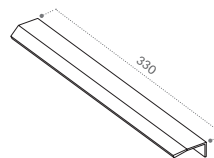
Posizione: orizzontale
Position: horizontal



FUTURA

L.	Cod.	Prezzo Price
330	MKFUT	/

Finiture: Nero spazzolato
Finishes: Brushed black



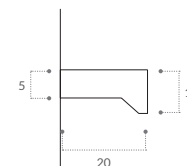
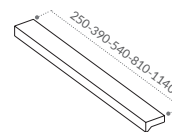
Posizione: orizzontale
Position: horizontal



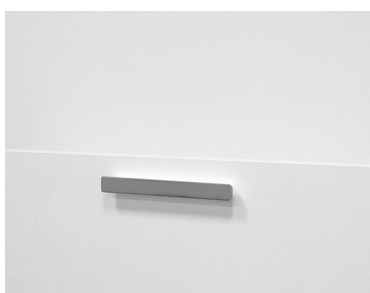
ARES MKP09

L.	Cod.	Prezzo Price
250	MKP09300	/
390	MKP09450	/
540	MKP09600	+5
810	MKP09900	+8
1140	MKP091200	+14

Finiture: alluminio satinato, alluminio verniciato nero, alluminio verniciato bianco
Finishes: brushed aluminium, black painted brushed aluminium, white painted brushed aluminium



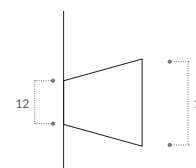
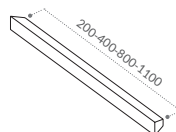
Posizione: orizzontale
Position: horizontal



PRISMA MKP10

L.	Cod.	Prezzo Price
200	MKP10300	+13
400	MKP10450	+18
800	MKP10800	+36
1100	MKP101100	+44

Finiture: range laccati KICO
Finishes: KICO lacquered range



Posizione: orizzontale
Position: horizontal

KICO SRL

Via dell'industria 64032
Casoli di Atri - Teramo - ITALY

TEL +39 085.94 63 052
TEL +39 085.94 63 405
EMAIL info@kico.it
FAX +39 085.79 92 060

www.kico.it

Follow us on Instagram, Facebook,
Linkedin and Pinterest